

DAT BOSS antenn UHF, LTE700

Kan inte DAT BOSS ta emot det, kan ingen!

Intelligent antenn med BOSS-Tech systemet, utvecklat för bästa möjliga mottagning av UHF (DTT), och med optimal dämpning av LTE bandet upp till kanal 48 (694MHz).

Ref.	149921
	DATTF2
EAN13	8424450185056

Andra funktioner

Färg	Orange
Nättdel	Ingår ej
Försörjningsmetod	Individuellt packad

Förpackning

Låda	1 st.
Ask	5 st.

Fysisk data

Nettovikt	2.086,00 g
Bruttovikt	2.086,00 g
Bredd	1.142,00 mm
Höjd	736,00 mm
Djup	560,00 mm
Huvudproduktens vikt	2.086,00 g

Utmärkande egenskaper

- Brett dynamiskt område vilket tillåter högkvalitativ mottagning av TV, även vid kritiska mottagningsförhållanden i områden, med mycket svag eller mycket hög signalstyrka
- Utökad mottagningsstyrka: upp till 27% kraftigare än tidigare modeller

- Stabilare mottagning: tillåter signalvariationer i luften utan att detta ger utslag på bilden
- Optimal C/N: tack vare ett lågt brusnivå på endast 1.2dB optimeras mottagningskvaliteten
- Mycket hög förstärkning: TForce teknologin adderar BOSS-funktion med höjning av förstärkningen upp till 13dB

Huvudegenskaper

- DAT-designen, baseras på 3 individuella Yagi-antennerna med asymmetriska direktorer. Detta ger hög riktverkan och minskar oönskade reflexer
- Med dubbel U-dipol: Utförande med öppen/stängd dipol optimerar frekvensgången
- En skärmad och därigenom HF-tät dipolbox skyddar BOSS-systemet från skadliga transienter. Det är HF-jordat för skydd mot elektriska spikar
- Tillverkad i aluminium (rostfritt) för längsta livslängd
- Helautomatiserad tillverkning i Europa under extrem kvalitetskontroll: Synonymt med högsta möjliga tillförlitlighet
- Två arbetsätt: Intelligent läge med låg strömförbrukning eller passivt läge (strömadapter behövs ej).

Upptäck

TForce teknologin:

Televés nytänkande och övergång från den traditionella kisel-eran till nya tidens designade elektronikkomponenter där integrerade kretsar kan specialtillverkas för frekvenser inom mikrovågsbandet. Genom att använda toppmodern MMIC teknologi, kan TForce tillverkas med halvledarmaterial som gallium arsenide (GaAs), vilket resulterar i en produkt med enastående egenskaper och funktioner

Televés har återuppfunnit antennen! Fram till nu, har en antenn bara varit en passiv komponent med uppgift att förstärka signalen i antennens riktning. Vid introduktionen av smarta BOOSTech förändrades bilden och helt plötsligt får antennen möjlighet att ta emot mycket svaga signaler utan att störas av de omkringliggande starkare signalerna. Resultatet är en dynamisk balans mellan de starka

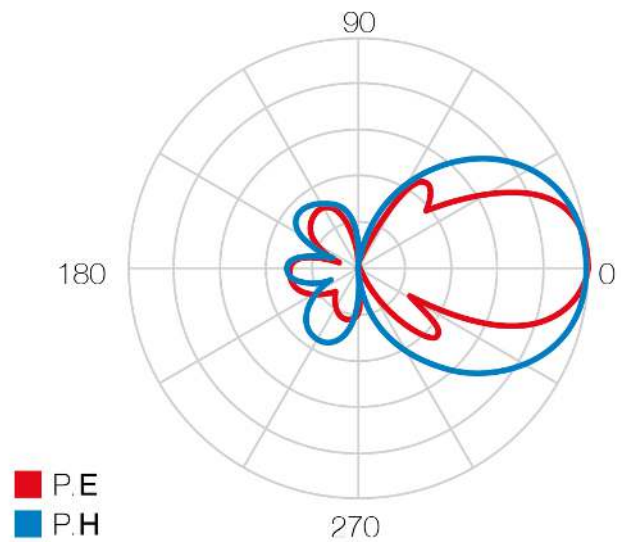
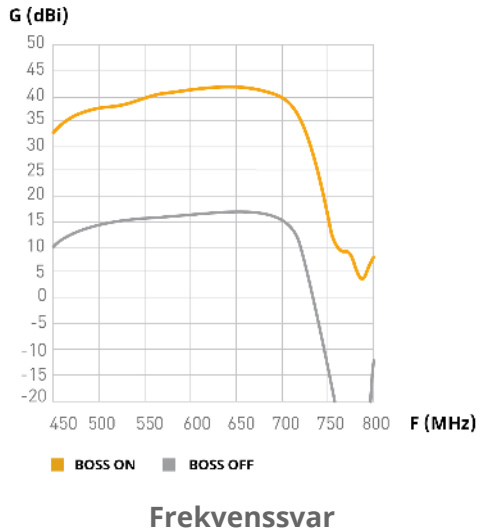
och de svaga TV-signalerna som hela tiden ger tillgång till en optimal signalnivå. Det "dynamic range" konceptet har visat sig vara helt oslagbart bland antennens kvalitetsparametrar.

Skapandet av TForce med BOOS-tekniken med hjälp av MMIC komponenter har varit en milstolpe i införande av "dynamic range". Den teknologi som tidigare använts för mottagning av näst intill omöjliga signaler från fjärran satelliter, används nu för att öka räckvidden även inom installationer för marknätet (DTT).

Applikationsexempel

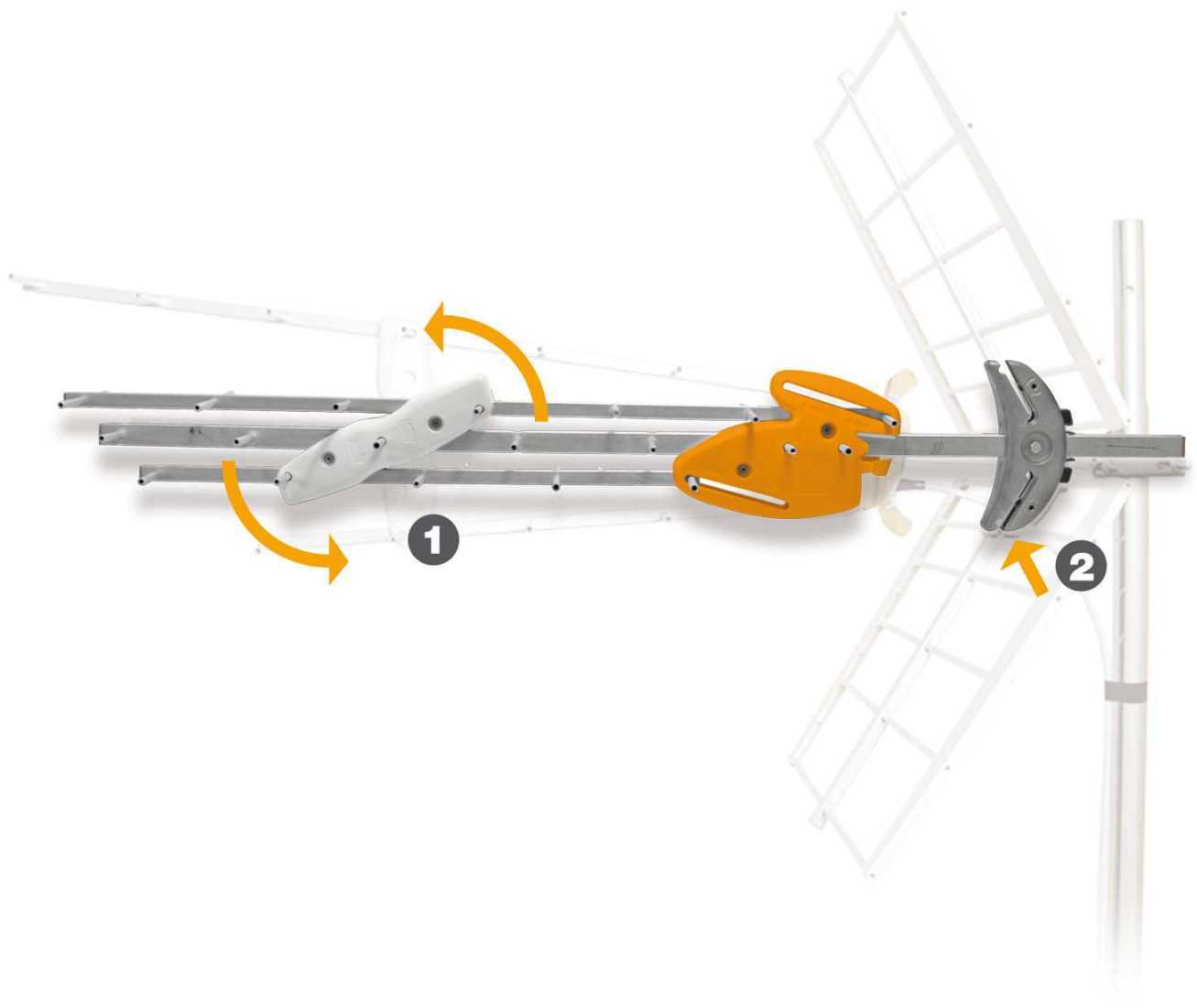
BOSS-tekniken aktiveras genom separat strömadapter eller förstärkare med strömmatningsfunktion.

Grafisk dokumentation



Monteringsanvisningar

Antenner som levereras i multipack inkluderar en uppfällbar konstruktion (1) och en montagedesign (2) som optimerar både transport och lagring, samtidigt som installationen förenklas.



Tekniska specifikationer : Ref. 149921

Bands			UHF	
Frequency range	MHz		470 ... 694	
Channels			21 ... 48	
BOSS mode		ON		OFF
Gain	dBi	42		17
Output level		Auto* ¹		--
Noise figure		1,2		--
Signal level of use		< 75		> 75
Powering	Vdc	12 ... 24		0
Max. current		40		--
Beamwidth	°		30	
F/B ratio	dB		> 20	
Wind load (@130Km/h)	N		120	
Wind load (@150Km/h)	N		165	
Mast diameter	mm		20 ... 50	

*¹ The gain is automatically adjusted according to the level of output